

Thermokoppels

Thermokoppels bestaan uit twee draden van verschillende materialen die aan één zijde met elkaar zijn verbonden. Als deze verbindingslas wordt verwarmd, wordt er door het thermo-elektrisch effect een spanning opgewekt, waaruit meetinstrumenten of andere registratieapparatuur een temperatuur kunnen afleiden. Ons assortiment omvat een groot aantal thermokoppels voor uiteenlopende toepassingen en bedrijfstemperaturen. De volgende thermokoppeltypen komen het meest voor:

- > Fe-CuNi type (J)
- > Fe-CuNi type (L)
- > NiCr-Ni type (K)

[!\[\]\(c3d993ca47bfe2a953c700506ce31fa0_img.jpg\) Andere types op aanvraag leverbaar](#)

Weerstandssensoren

Weerstandssensoren zijn voorzien van een platinaweerstand en hebben een hogere meetnauwkeurigheid dan thermokoppels, omdat zij minder gevoelig zijn voor elektrische storingen. De meest gebruikelijke weerstandssensor is de PT100. Deze sensor heeft een gedefinieerde nominale weerstand van 100Ω bij een temperatuur van 0 °C. Deze nominale weerstand neemt lineair toe naarmate de temperatuur stijgt. Zet u een zeer lage constante stroom op de weerstand, dan kunt u de spanningsval meten. Uit deze spanningsval wordt de weerstandswaarde berekend en daaruit wordt de temperatuur afgeleid.

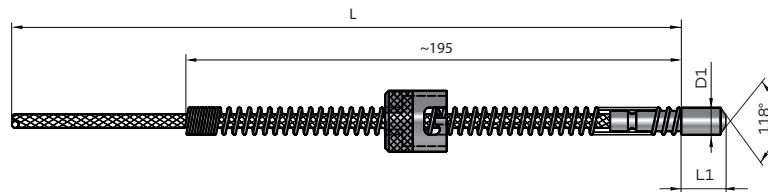
Naast de productie van 2-draads weerstandssensoren bieden wij ook 3-draads of 4-draadsschakelingen aan. Deze worden vaak gebruikt om de leidingweerstand te compenseren.

De volgende typen weerstandssensoren komen het meest voor:

- > PT100
- > PT500
- > PT1000
- > NTC-sensor

[!\[\]\(cf531ed27e91483460120fcc057b3901_img.jpg\) Andere types beschikbaar op aanvraag](#)

Bajonet thermokoppel



L	L1	D1
2000	12	6
2000	12	8
3000	12	8

Technische gegevens:

Type: **Fe-CuNi (J) DIN EN 60584, Kl.1**

Sondetip: **RVS**

Inbouwdiepte: **ca. 15 tot 150 mm (of op aanvraag)**

Bajonetkap: **Ms 58 vernickelt**

Drukveer: **RVS (V2A)**

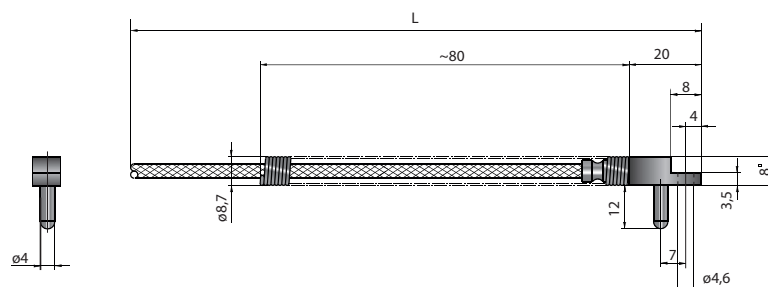
Meetpunt: **gelast / boorhoek 118°**

Temperatuur: **max. 400°C**

Thermokabel: **2 x 0,35 mm² met glaszijde-geïsoleerde kernen en staal-gevlochtenmantel.**

*ⓘ Ook leverbaar als weerstandsensor of ander thermokoppelttype.
Andere uitvoeringen op aanvraag.*

Haaks thermokoppel (schroefbevestiging)



L
2000
3000

Technische gegevens:

Type: **Fe-CuNi (J) DIN EN 60584, Kl.1**

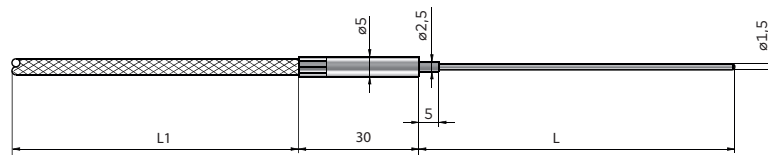
Meetpunt: **gesoldeerd / halve kogel**

Temperatuur: **max. 400°C**

Thermokabel: **2 x 0,35 mm² met glaszijde-geïsoleerde kernen.**

*ⓘ Ook leverbaar als weerstandsensor of ander thermokoppelttype.
Andere uitvoeringen op aanvraag.*

Flexibel thermokoppel



L	L1
90	2000
150	2000
240	2000

Technische gegevens:

Type: **Fe-CuNi (J) DIN EN 60584, Kl.1**

Mantelmateriaal: **RVS: 1.4541, Inconel: 2.4816**

Mantelisolatie: **MgO**

Testspanning: **100VDC**

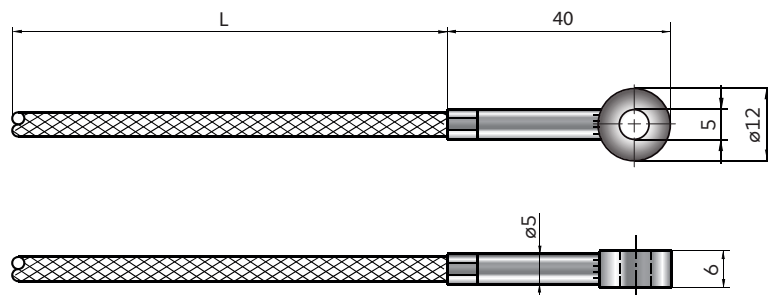
Meetpunt: **geïsoleerd van de mantel**

Temperatuur: **meetpunt tot: 800°C, overgangsstuk tot: bis 200°C**

Thermokabel: **2 x 0,35 mm² met glaszijde-geïsoleerde kernen en staal-gevlochtenmantel.**

*ⓘ Ook leverbaar als weerstandsensor of ander thermokoppelttype.
Andere uitvoeringen op aanvraag.*

Oppervlakte thermokoppel (schijfvormig)



L
1500

Technische gegevens:

Type: **Fe-CuNi (J) DIN EN 60584, Kl.1**

Aufkagefläche: **Messing**

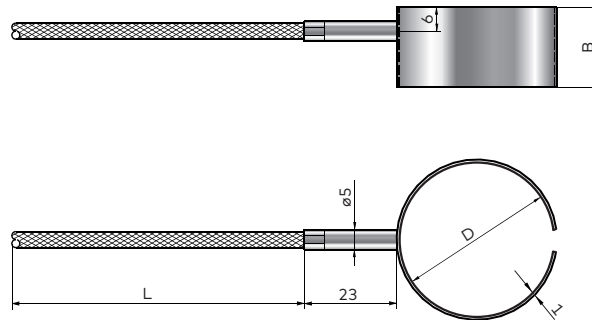
Meetpunt: **gesoldeerd / halve kogel**

Temperatuur: **max. 400°C**

Thermokabel: **2 x 0,35 mm² met glaszijde- geïsoleerde kernen.**

*ⓘ Ook leverbaar als weerstandsensor of ander thermokoppelttype.
Andere uitvoeringen op aanvraag.*

Messing-onderleg thermokoppel



Technische gegevens:

Type: **Fe-CuNi (J) DIN EN 60584, Kl.1**

Diameter: **25 mm - 125 mm**

Breedte: **25 mm - 200 mm**

Meetpunt: **aangesoldeerd**

Temperatuur: **max 400°C**

Afmetingen: **D en B volgens specificatie,**

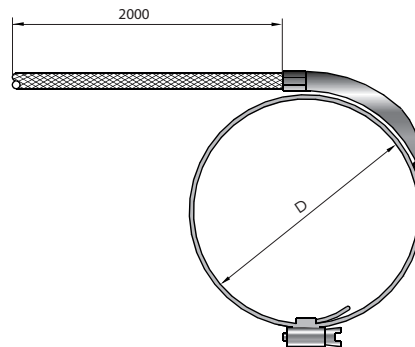
breedte tot 37 mm aansluiting aan de rand,

breedte vanaf 38 mm aansluiting in het midden.

Thermokabel: **2 x 0,35 mm² met glaszijde-geïsoleerde kernen en staal-gevlochtenmantel.**

*ⓘ Ook leverbaar als weerstandsensor of ander thermokoppeltype.
Andere uitvoeringen op aanvraag.*

Spanband thermokoppel



D
32 - 50
50 - 70
70 - 90

Technische gegevens:

Type: **Fe-CuNi (J) DIN EN 60584, Kl.1**

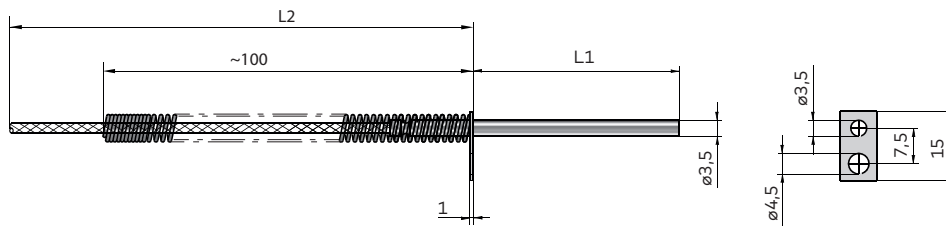
Meetpunt: **aan gesoldeerd**

Temperatuur: **bis max. 400°C**

Thermokabel: **2 x 0,35 mm² met glaszijde- geïsoleerde kernen.**

*ⓘ Ook leverbaar als weerstandsensor of ander thermokoppeltype.
Andere uitvoeringen op aanvraag.*

Recht thermokoppel met montagestrip



L	L1
40	2000

Technische gegevens:

Type: **Fe-CuNi (J) DIN EN 60584, Kl.1**

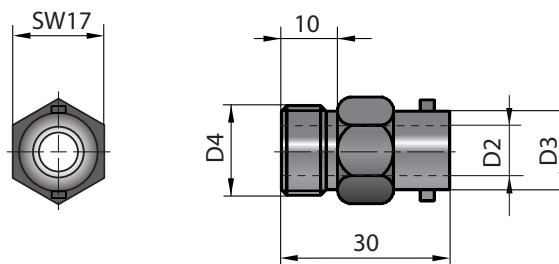
Sondetip: **RVS / vlak**

Temperatuur: **tot max. 400°C**

Thermo-elektrische kabel: **2 x 0,35 mm² met glaszijde- geïsoleerde kernen.**

*① Ook leverbaar als weerstandsensor of ander thermokoppelttype.
Andere uitvoeringen op aanvraag.*

Montagenippel



Ø Bajonetsonde	D3	D2	D4
6	12	6,5	M10x1
8	14	8,5	M12
8	14	8,5	M12x1
8	14	8,5	M14x1,5
8	14	8,5	1/4"
8	14	8,5	3/8"

Technische gegevens:

Material: **Messing**

① Andere lengten en uitvoeringen op aanvraag.