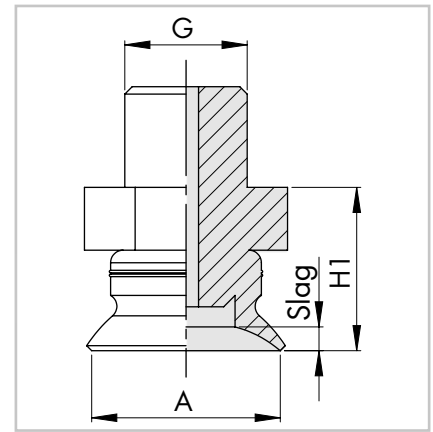


Vlakzuignappen met
schroefdraadnippel

Flat suction cup
with thread nipple & male thread



320 05

320

Polyurethaan (PU) Polyurethane (PU)	Silicone (SI) Silicone (SI)	Nitrile (NBR) Nitrile (NBR)	Hoge temp (HT) High temp (HT)	Nippel Fitting	Afmetingen Dimensions			
Artikel - Nr. Article - No.	Artikel - Nr. Article - No.	Artikel - Nr. Article - No.	Artikel - Nr. Article - No.	Type Type	A	G	H 1	Slag Stroke
-	322 05 505	323 05 505	324 05 505	N 004	5	M 5	11,5	1
-	322 05 805	323 05 805	324 05 805	N 004	5	1/8	11,5	1
321 05 508	322 05 508	323 05 508	324 05 508	N 004	8	M 5	12	1,5
321 05 808	322 05 808	323 05 808	324 05 808	N 004	8	1/8	12	1,5
321 05 510	322 05 510	323 05 510	324 05 510	N 004	10	M 5	12,5	1,5
321 05 810	322 05 810	323 05 810	324 05 810	N 004	10	1/8	14	1,5
-	322 05 512	323 05 512	-	N 016	12	M 5	16	1,5
-	322 05 812	323 05 812	-	N 016	12	1/8	17	1,5
321 05 515	322 05 515	323 05 515	324 05 515	N 004	15	M 5	13	2
321 05 815	322 05 815	323 05 815	324 05 815	N 004	15	1/8	13	2
321 05 820	322 05 820	323 05 820	324 05 820	N 007	20	1/8	15	2,5
321 05 420	322 05 420	323 05 420	324 05 420	N 007	20	1/4	15	2,5
321 05 825	322 05 825	323 05 825	324 05 825	N 007	25	1/8	19	3
321 05 425	322 05 425	323 05 425	324 05 425	N 007	25	1/4	19	3
321 05 830	322 05 830	323 05 830	324 05 830	N 007	30	1/8	17	2
321 05 430	322 05 430	323 05 430	324 05 430	N 007	30	1/4	17	2
321 05 835	322 05 835	323 05 835	324 05 835	N 007	35	1/8	19	3
321 05 435	322 05 435	323 05 435	324 05 435	N 007	35	1/4	19	3
321 05 840	322 05 840	323 05 840	324 05 840	N 007	40	1/8	19	3,5
321 05 440	322 05 440	323 05 440	324 05 440	N 007	40	1/4	19	3,5
321 05 850	322 05 850	323 05 850	324 05 850	N 008	50	1/8	20	4
321 05 450	322 05 450	323 05 450	324 05 450	N 008	50	1/4	20	4
321 05 460	322 05 460	323 05 460	324 05 460	N 009	60	1/4	23,5	5
321 05 480	322 05 480	323 05 480	324 05 480	N 009	80	1/4	25,5	6

Toepassing

- De materiaaleigenschappen vindt u op de informatiepagina (pagina 36 - 37).
- Schroefdraadnippels met inwendige schroefdraad op aanvraag.

Application

- You will find information about the corresponding material properties on the fact sheet (page 36 - 37).
- Thread nipple with female thread on request.

Rokoma B.V.

Postbus 14, 5500 AA Veldhoven, NL
Ambachtsweg 22, 5683 CD Best, NL

Tel.: +31 (0)40 22 65 655
Fax: +31 (0)40 22 65 515

info@rokoma.nl
www.rokoma.nl



© Rokoma