

Schroefkoppeling
haaks
zijdelings

*Angle connector for suction cup
sidewise*

243

Artikel - Nr. Article - No.	A	B	C	D	E	Gewicht Weight
243 05 017	M 5	M 5	15	15	7	24 g
243 18 019	1/8	1/8	15	20	9	36 g
243 14 021	1/4	1/8	15	25	11	41 g
243 14 121	1/4	1/4	20	25	11	48 g

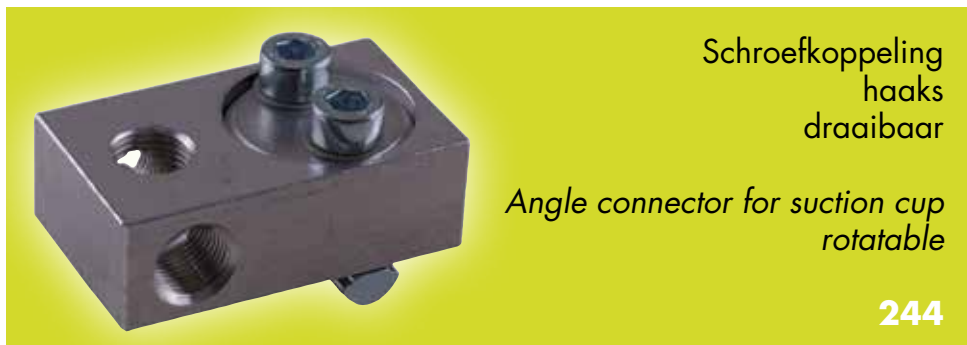
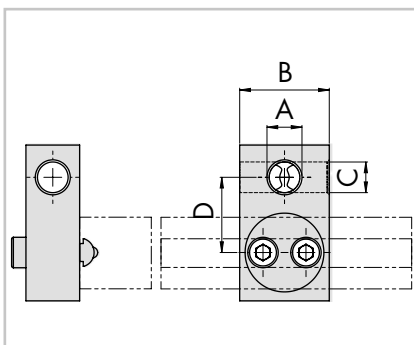
Toepassing

- Schroefkoppeling voor de directe bevestiging van zuignaphouders en inschroefbare componenten.
- Met aan twee zijde vacuüm aansluitingen (afmeting C).

Application

- Allows for mounting of standard- and special profiles.
- Allows for direct mounting of suction cups.
- Has one sidewise vacuum connection (Dimension C).

240



Schroefkoppeling
haaks
draaibaar

*Angle connector for suction cup
rotatable*

244

Artikel - Nr. Article - No.	A	B	C	D	Gewicht Weight
244 05 015	M 5	20	M 5	15	25 g
244 18 021	1/8	25	1/8	21	48 g
244 14 022	1/4	25	1/8	22	47 g
244 14 122	1/4	30	1/4	22	67 g

Toepassing

- Schroefkoppeling voor de directe bevestiging van zuignaphouders en inschroefbare componenten.
- Op het profiel 360° draaibaar.
- Met aan twee zijde vacuüm aansluitingen (afmeting C).

Application

- Allows for mounting of standard- and special profiles.
- Allows for direct mounting of suction cups.
- It is possible to rotate on the profile by 360°.
- Has two sidewise vacuum connections (Dimension C).