

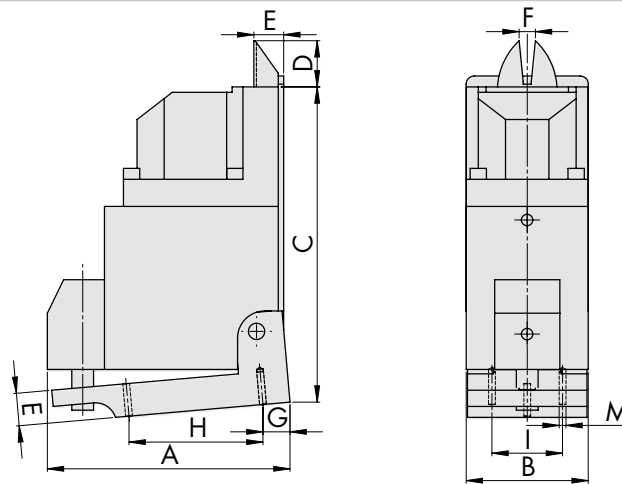
Kniptang
slag kantelbaar
inclusief messenset 0°
enkelwerkend

*Nipper
rotatable stroke
with blade 0°
single acting*



522

520



| Artikel - Nr. Article - No. | A | B | C | D | E | F | Ø |
|--------------------------------|-----|----|-----|----|----|----|----|
| 522 24 010 | 62 | 29 | 82 | 19 | 19 | 6 | 3 |
| 522 30 010 | 73 | 35 | 105 | 22 | 22 | 8 | 5 |
| 522 40 010 | 84 | 44 | 119 | 27 | 14 | 11 | 8 |
| 522 50 010 | 107 | 56 | 158 | 50 | 20 | 16 | 12 |

| Artikel - Nr. Article - No. | G | H | I | M | Gewicht Weight |
|--------------------------------|----|------|------|---------|-------------------|
| bevestiging / Mounting | | | | | |
| 522 24 010 | 9 | 28,5 | 20,5 | 3 x M 3 | 280 g |
| 522 30 010 | 9 | 36 | 26 | 3 x M 3 | 490 g |
| 522 40 010 | 10 | 46 | 26 | 3 x M 4 | 780 g |
| 522 50 010 | 14 | 46 | 32 | 3 x M 4 | 1790 g |

Toepassing

- Het snijvlak wordt door een kantelende slag aangelegd.
- Ø = Snijkraft

Application

- *The cutting force is flushed onto the cutting edge by the stroke.*
- *Ø = Closing torque*

Rokoma B.V.

Postbus 14, 5500 AA Veldhoven, NL
Ambachtsweg 22, 5683 CD Best, NL

Tel.: +31 (0)40 22 65 655
Fax: +31 (0)40 22 65 515

info@rokoma.nl
www.rokoma.nl



© Rokoma