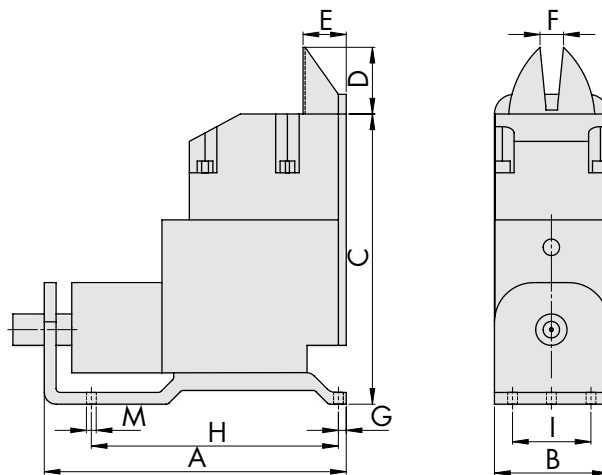


Kniptang
slag kantelbaar
inclusief messenset 0°
enkelwerkend

Nipper
linear stroke
with blade 0°
single acting

521



520

Artikel - Nr. Article - No.	A	B	C	D	E	F	Ø
521 24 010	77	29	75	19	11	6	3
521 30 010	88	35	97	22	12	8	5
521 40 010	103	44	111	27	14	11	8
521 50 010	130	56	149	50	20	16	12

Artikel - Nr. Article - No.	G	H	I	M	Gewicht Weight
bevestiging / mounting					
521 24 010	4	50	22	3 x M 3	310 g
521 30 010	4	50	26	3 x M 3	530 g
521 40 010	5	85	34	3 x M 4	820 g
521 50 010	10	85	40	3 x M 4	1840 g

Toepassing

- Het snijvlak wordt door een bewegende slag aangelegd.
- Ø = Snijkraft

Application

- The cutting force is flushed onto the cutting edge by the stroke.
- Ø = Closing torque