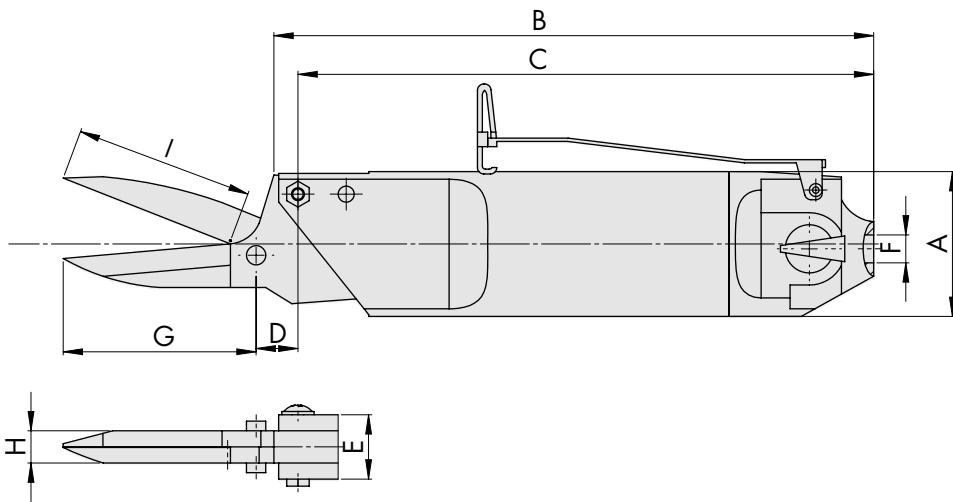


Knipschaar  
handbediend  
rond  
enkelwerkend

Scissor Nipper  
manual operation  
round  
single acting



516



Artikel - Nr. Article - No.	A	B	C	D	E	F
--------------------------------	---	---	---	---	---	---

exclusief messenset / without cutter blade

516 40 000	45	182	176	11	20	1/4
------------	----	-----	-----	----	----	-----

Artikel - Nr. Article - No.	G	H	I	Openingsgrootte Aperture size	Gewicht € Weight
--------------------------------	---	---	---	----------------------------------	---------------------

inclusief messenset / with cutter blade

516 40 010	67	9	40	14	570 g
------------	----	---	----	----	-------

Toepassing

- I = Snijlengte
- Voor het handmatig verwijderen van aansluitingen.

Application

- I = Blade length
- xxx

**Rokoma B.V.**

Postbus 14, 5500 AA Veldhoven, NL  
Ambachtsweg 22, 5683 CD Best, NL

Tel.: +31 (0)40 22 65 655  
Fax: +31 (0)40 22 65 515

info@rokoma.nl  
www.rokoma.nl



© Rokoma