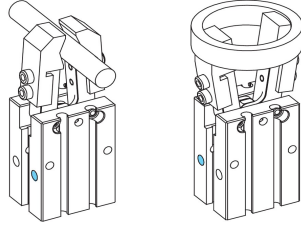


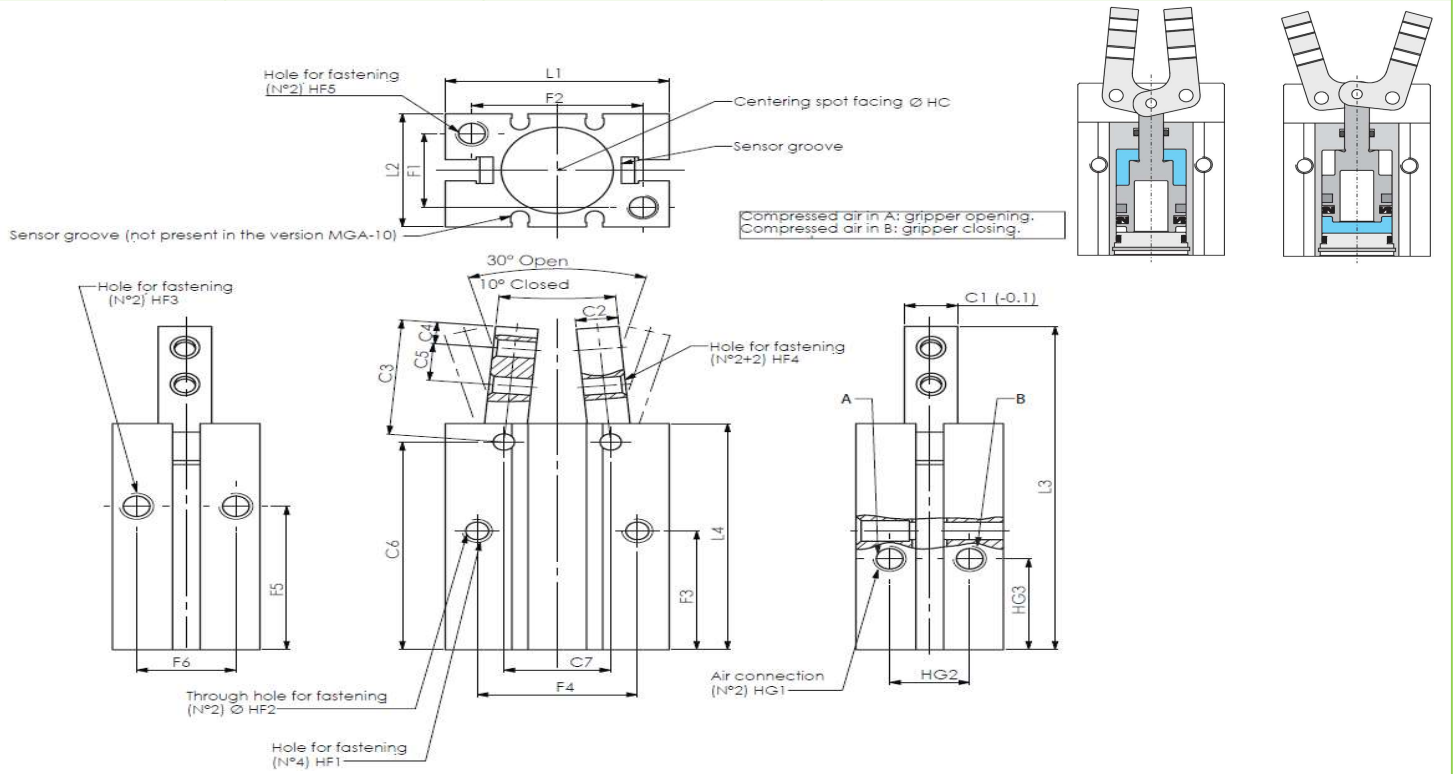
## Grijpertang - Serie 450 - Angulaire grijper

- Zelfcenterende pneumatische angulaire grijper
- Dubbel werkend (enkel werkend op aanvraag)
- Exclusive backlash adjusting, onderhoudsvrij
- Verschillende bevestigingsopties
- Optioneel uitgevoerd met magnetische schakelaars



### Uitvoeringen:

	450.02.010	450.02.016	450.02.020	450.02.025
Medium	perslucht	perslucht	perslucht	perslucht
Werkdruk	2 - 8 bar	2 - 8 bar	2 - 8 bar	2 - 8 bar
Werk temperatuur	5° - 60°	5° - 60°	5° - 60°	5° - 60°
Opening gripkracht 6bar	22 Ncm	90 Ncm	178 Ncm	356 Ncm
Sluiting gripkracht 6bar	16 Ncm	72 Ncm	156 Ncm	320 Ncm
Totale Slag (+/- 1°)	2x20°	2x20°	2x20°	2x20°
Max. werk frequentie	3 Hz	3 Hz	2 Hz	2 Hz
Gewicht	39g	88g	180g	300g



### Technische specificaties

Model	L1	L2	L3	L4	F1	F2	F3	F4	F5	F6	HF1	HF2	HF3	HF4	HF5
450.02.010	23	16,4	53,1	38,6	12	18	23,0	16	27,0	11,4	M3x5,5mm	2,6	M3x6mm	M2,5x4mm	M3x6mm
450.02.016	30,6	23,6	63,5	44,6	15	22	24,5	24	30,0	16,0	M4x8mm	3,4	M4x6,5mm	M3x7mm	M4x8mm
450.02.020	42	27,6	78,9	55,2	18	32	29,0	30	35,0	18,6	M5x10mm	4,3	M5x8mm	M4x8mm	M5x10mm
450.02.025	52	33,6	93,6	60,4	22	40	30,0	36	36,5	22,0	M6x12mm	5,1	M6x10mm	M5x10mm	M6x12mm

Model	C1	C2	C3	C4	C5	C6	C7	HC	HG1	HG2	HG3
450.02.010	6,4	4	17,2	3	5,7	35,8	10	11 H9x1,5mm	M3	10,4	18,8
450.02.016	8	7	22,6	4	7	40,7	16	17 H9x1,5mm	M5	13	18,3
450.02.020	10	8	28	5,2	9	50,7	20	21 H9x1,5mm	M5	15	22,2
450.02.025	12	10	37,5	8	12	55,8	25	26 H9x1,5mm	M5	20	23,5