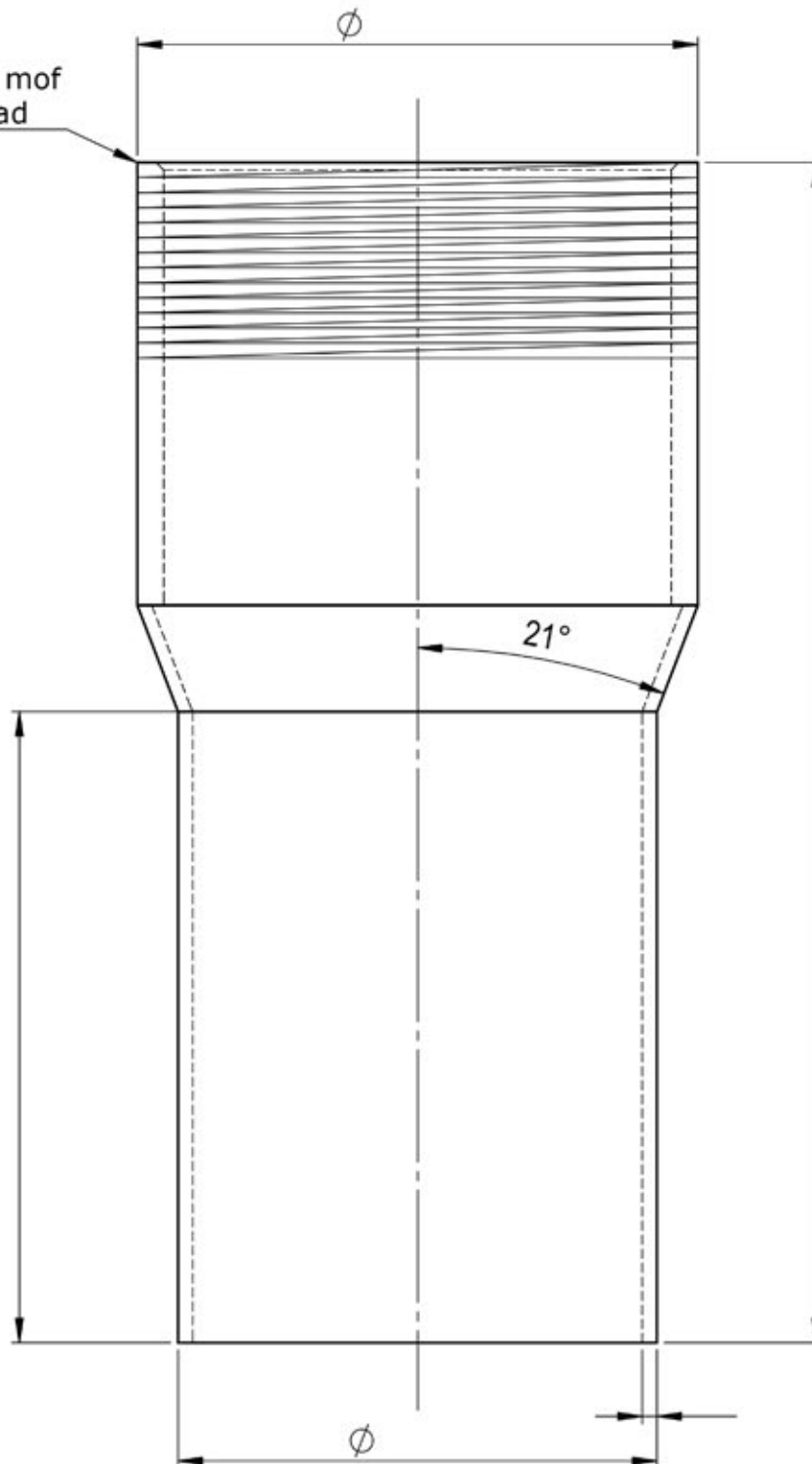
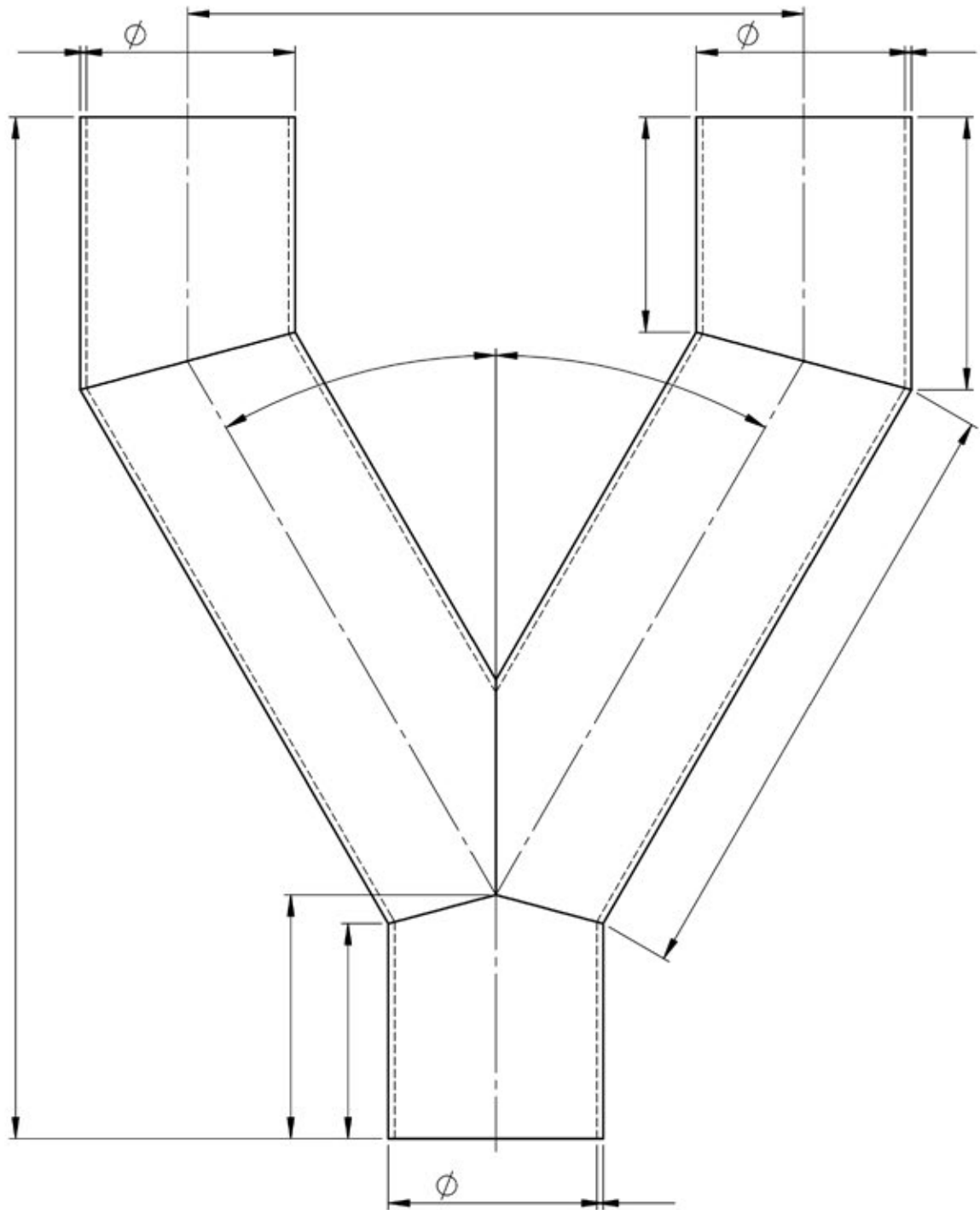


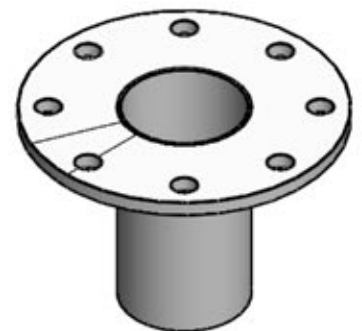
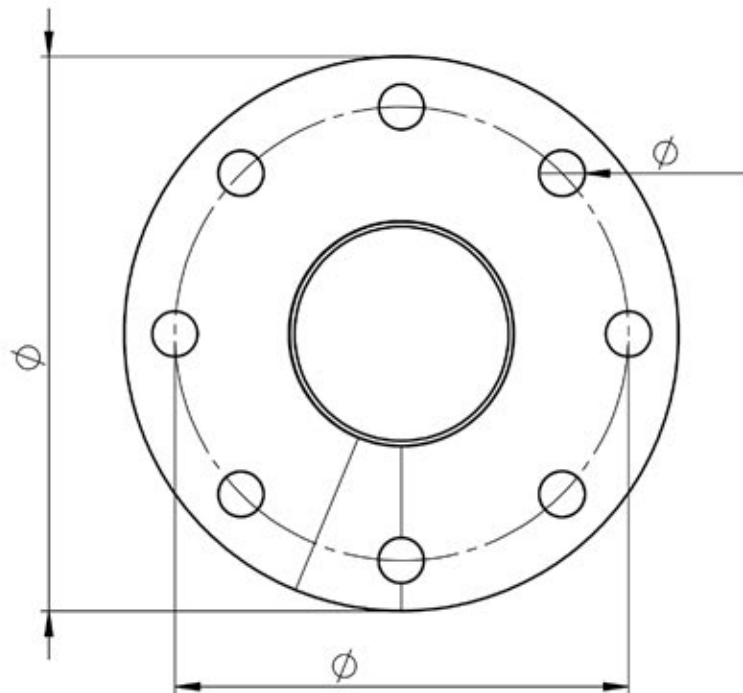
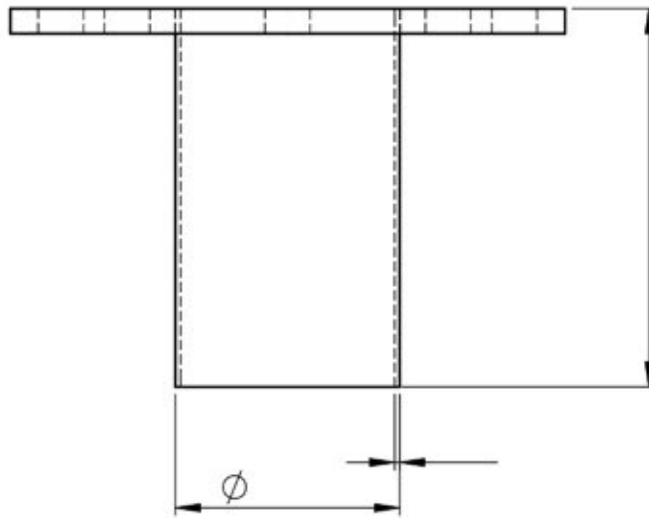
Aangelaste mof
Schroefdraad



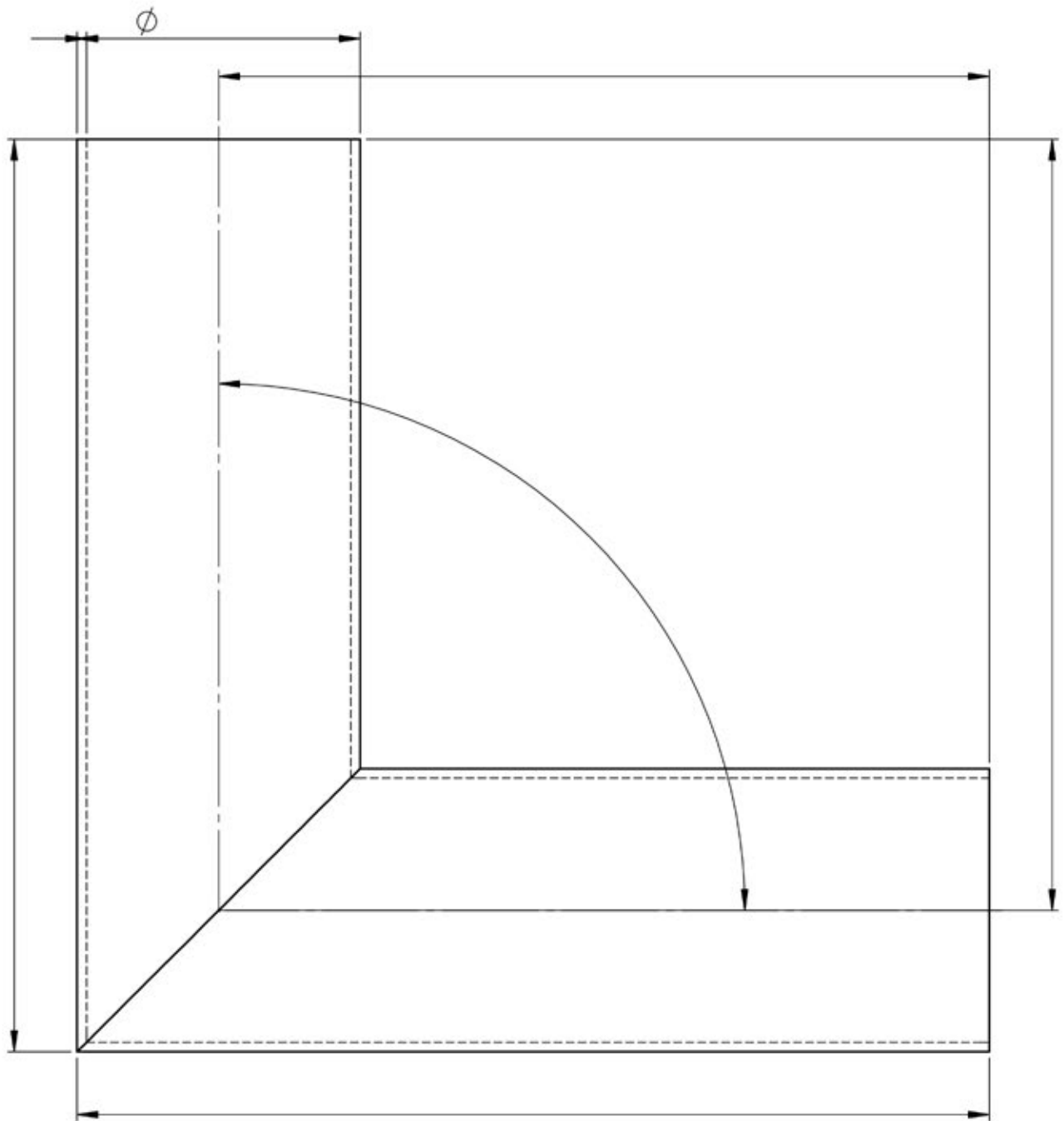
Toepassingsgebied:	Toleranties: ISO 2768-mK	Randen: DIN 6784	Schaal: Materiaal --- Afmetingen Conform tekening Behandeling Lasergesneden en gelast	Gewicht --- kg
Bedrijfsnaam:	Datum:	Naam: Aanschroefstuk		
Contactpersoon:	Gewenst aantal:	Tekeningnummer: 0031 (0)40 2265655		
Telefoonnummer:				
E-mail:	 Rokoma B.V. Ambachtsweg 22 5683 CD Best Nederland		INFO@ROKOMA.COM	



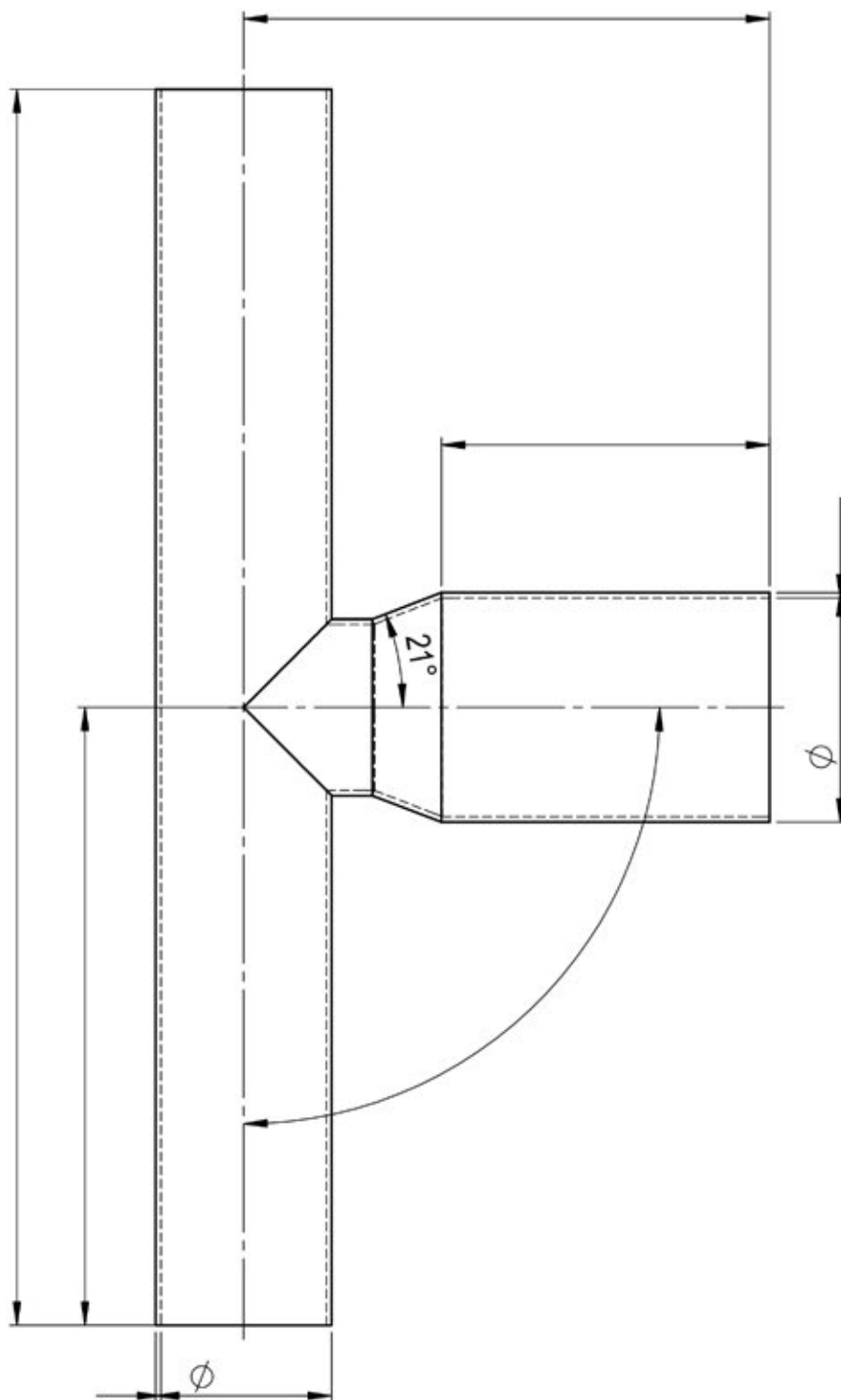
Toepassingsgebied:	Toleranties: ISO 2768-mK	Randen: DIN 6784	Schaal: 1:5	Gewicht --- kg
Bedrijfsnaam:	Datum:	Materiaal --- Afmetingen Conform tekening Behandeling Lasergesneden en gelast		
Contactpersoon:	Gewenst aantal:	Broekstuk		
Telefoonnummer:	 Rokoma B.V. Ambachtsweg 22 5683 CD Best Nederland	Tekeningnummer:		
E-mail:		0031 (0)40 2265655	INFO@ROKOMA.COM	



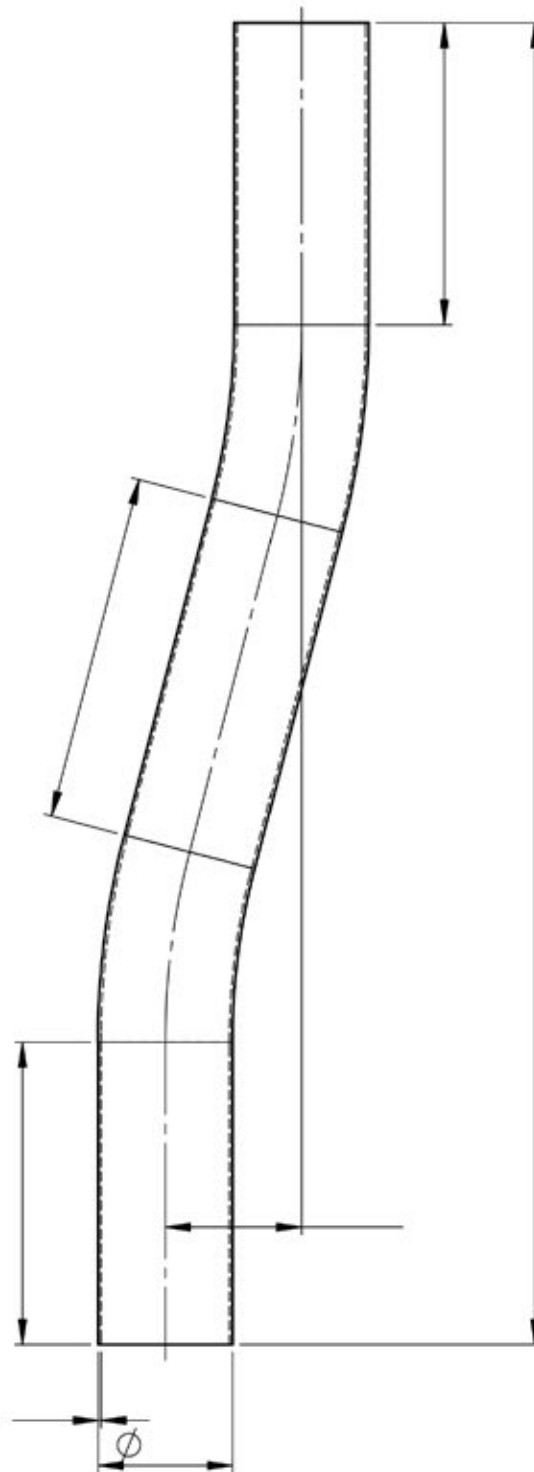
Toepassingsgebied:	Toleranties:	Randen:	Schaal:	Gewicht	--- kg
	ISO 2768-mK	DIN 6784	Materiaal --- Afmetingen Conform tekening Behandeling Lasergesneden en gelast		
Bedrijfsnaam:	Datum:	Naam:			
Contactpersoon:	Gewenst aantal:	BUIS MET FLENS			
Telefoonnummer:	 Rokoma B.V. Ambachtsweg 22 5683 CD Best Nederland	Tekeningnummer:			
E-mail:		0031 (0)40 2265655		INFO@ROKOMA.COM	



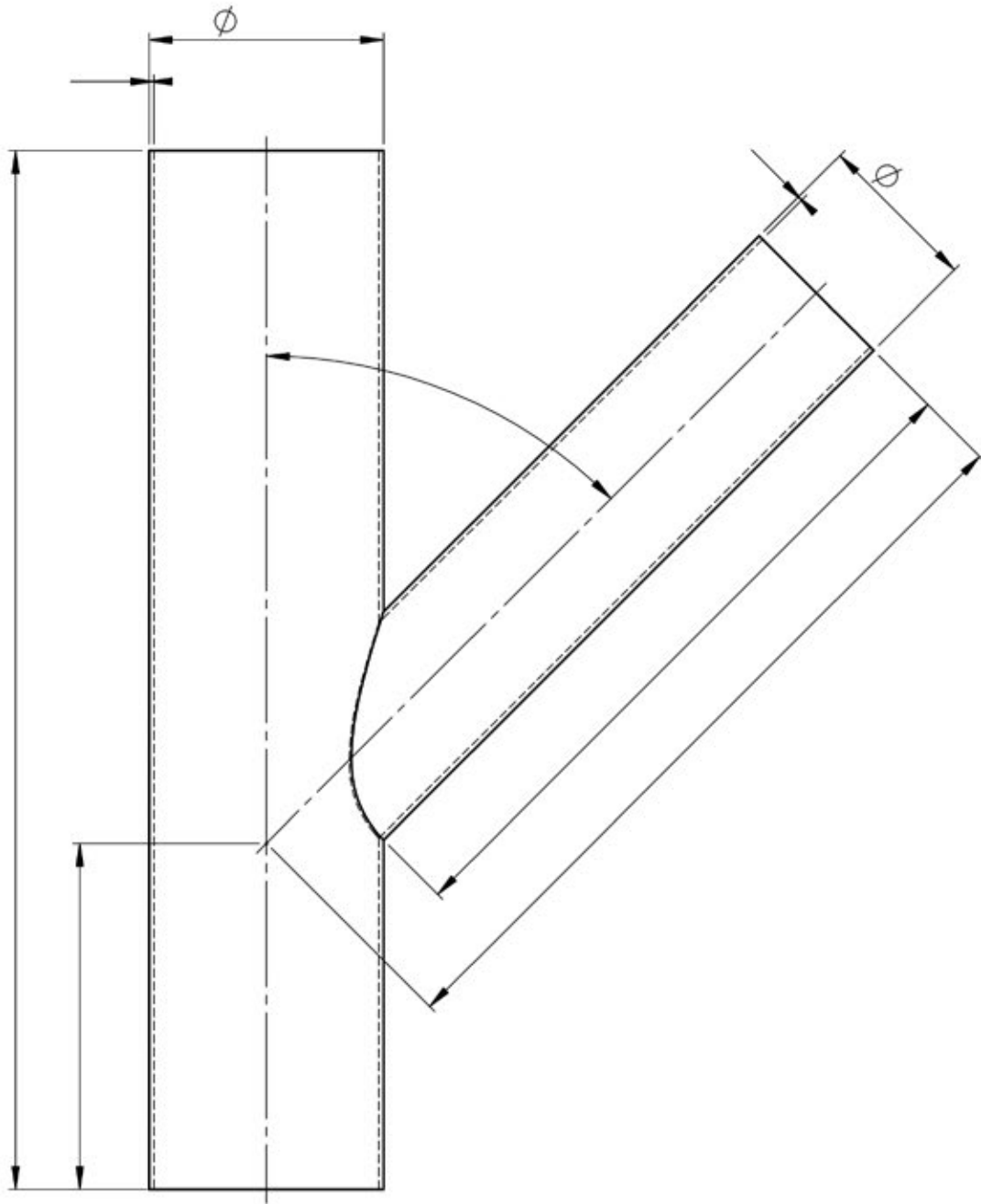
Toepassingsgebied:	Toleranties: ISO 2768-mK	Randen: DIN 6784	Schaal: 1:5	Gewicht --- kg
Bedrijfsnaam:	Datum:	Materiaal --- Afmetingen Conform tekening Behandeling Lasergesneden en gelast		
Contactpersoon:	Gewenst aantal:	L -stuk		
Telefoonnummer:	 Rokoma B.V. Ambachtsweg 22 5683 CD Best Nederland	Tekeningnummer:		
E-mail:		0031 (0)40 2265655	INFO@ROKOMA.COM	



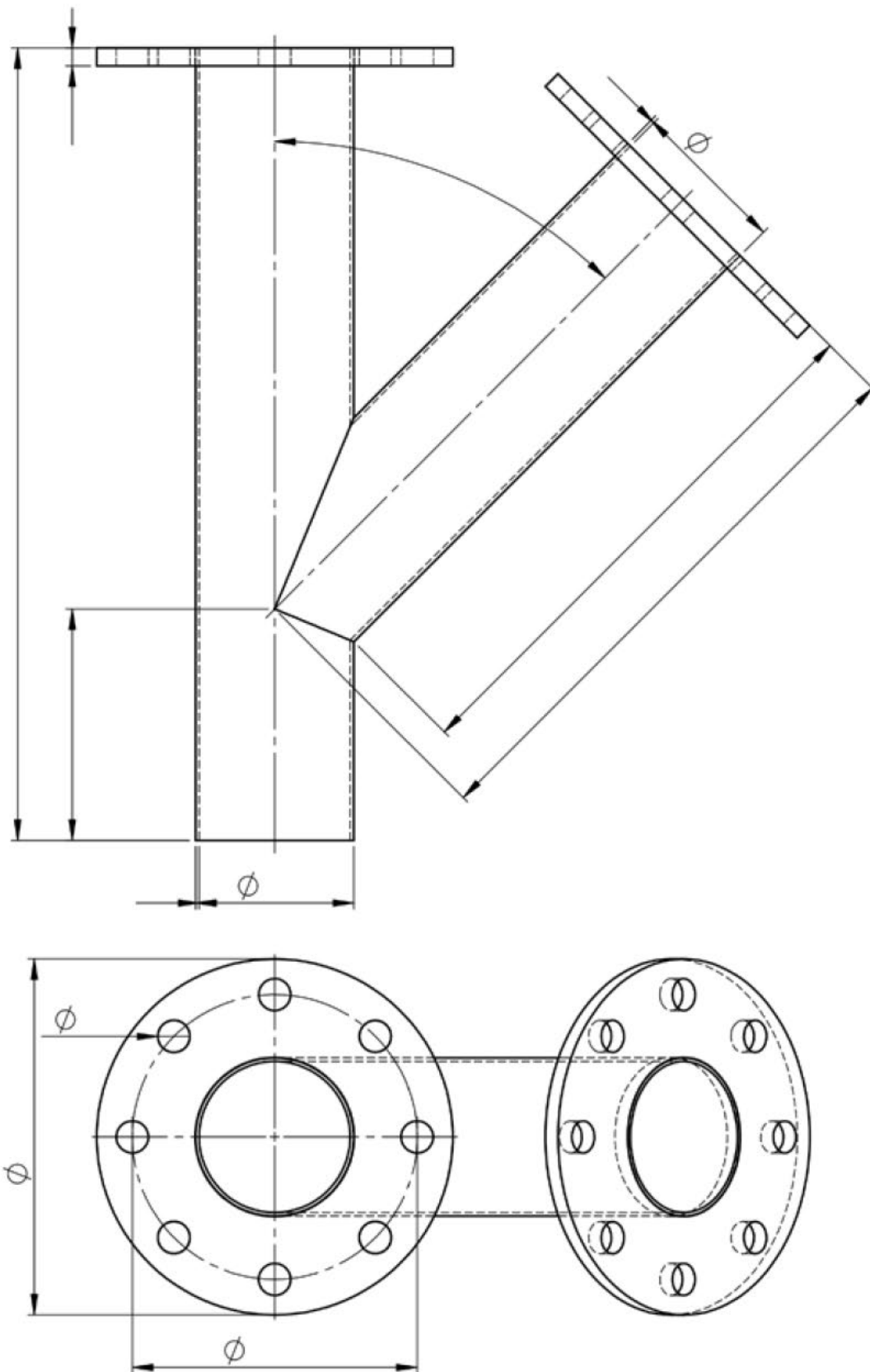
Toepassingsgebied:	Toleranties: ISO 2768-mK	Randen: DIN 6784	Schaal: Materiaal --- Afmetingen Conform tekening Behandeling Lasergesneden en gelast	Gewicht --- kg
Bedrijfsnaam:	Datum:		Naam: T-STUK VERLOOP	
Contactpersoon:	Gewenst aantal:		Tekeningnummer:	
Telefoonnummer:	 Rokoma B.V. Ambachtsweg 22 5683 CD Best Nederland			
E-mail:				
			0031 (0)40 2265655	INFO@ROKOMA.COM



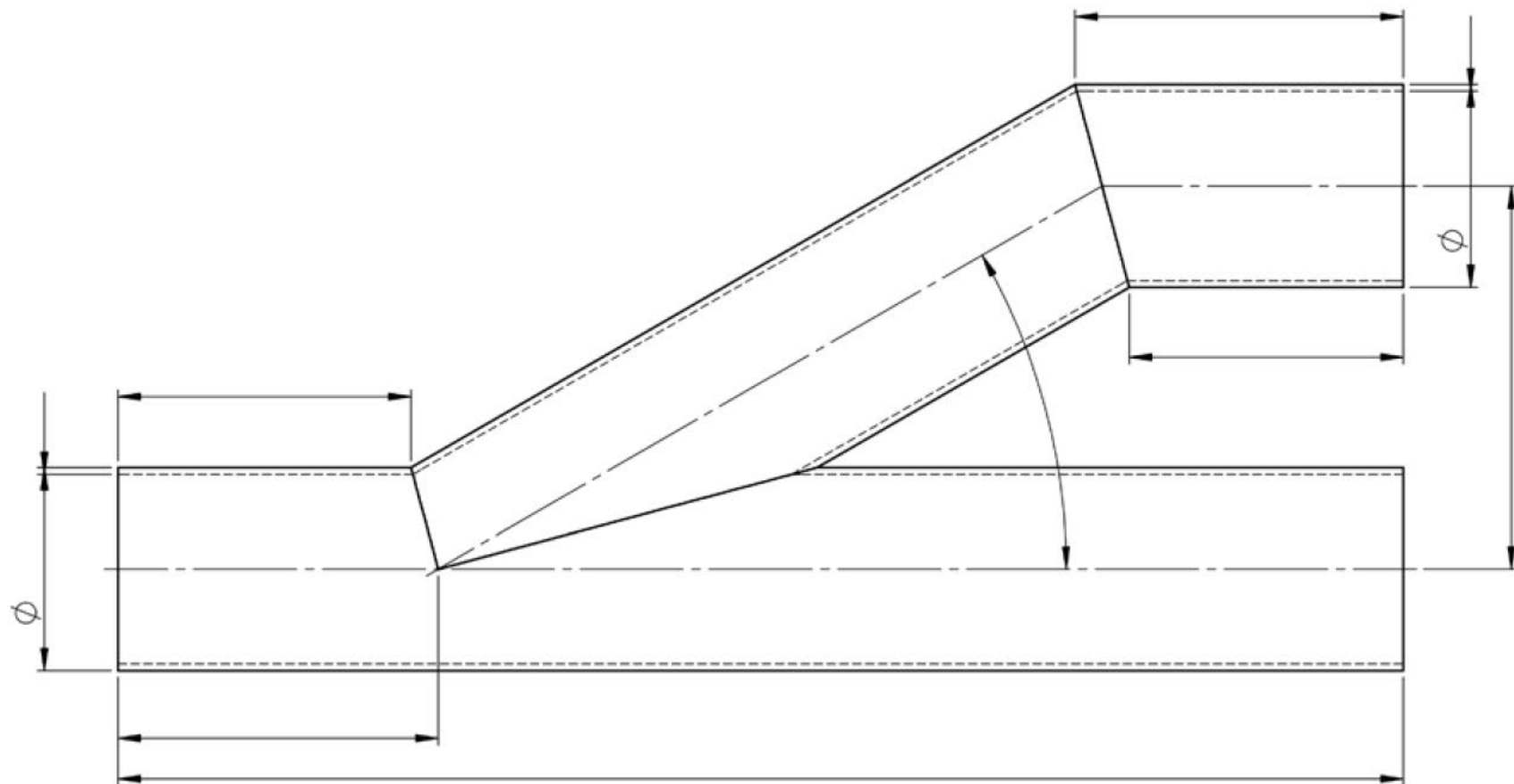
Toepassingsgebied:	Toleranties: ISO 2768-mK	Randen: DIN 6784	Schaal: 1:5	Gewicht --- kg
Bedrijfsnaam:	Datum:	Materiaal --- Afmetingen Conform tekening Behandeling Lasergesneden en gelast		
Contactpersoon:	Gewenst aantal:	VERSPRONGEN BOCHT		
Telefoonnummer:				
E-mail:	 Rokoma B.V. Ambachtsweg 22 5683 CD Best Nederland	Tekeningnummer:		
		0031 (0)40 2265655	INFO@ROKOMA.COM	



Toepassingsgebied:	Toleranties: ISO 2768-mK	Randen: DIN 6784	Schaal: Materiaal --- Afmetingen Conform tekening Behandeling Lasergesneden en gelast	Gewicht --- kg
Bedrijfsnaam:	Datum:	Naam: Y-STUK MET GEREDUCEERDE AFGANG		
Contactpersoon:	Gewenst aantal:	Tekeningnummer:		
Telefoonnummer:	 Rokoma B.V. Ambachtsweg 22 5683 CD Best Nederland	0031 (0)40 2265655		INFO@ROKOMA.COM
E-mail:				



Toepassingsgebied:	Toleranties: ISO 2768-mK	Randen: DIN 6784	Schaal: 1:5 Materiaal --- Afmetingen Conform tekening Behandeling Lasergesneden en gelast	Gewicht --- kg
Bedrijfsnaam:	Datum:	Naam: Y - STUK MET FLENS		
Contactpersoon:	Gewenst aantal:	Tekeningnummer: 0031 (0)40 2265655		
Telefoonnummer:				
E-mail:	 Rokoma B.V. Ambachtsweg 22 5683 CD Best Nederland		INFO@ROKOMA.COM	



Toepassingsgebied:	Toleranties: ISO 2768-mK	Randen: DIN 6784	Schaal: 1:5 Materiaal --- Afmetingen Conform tekening Behandeling Lasergesneden en gelast	Gewicht --- kg
Bedrijfsnaam:	Datum:	Naam: Y - STUK MET UITLOOP PARALEL		
Contactpersoon:	Gewenst aantal:	Tekeningnummer: 0031 (0)40 2265655		
Telefoonnummer:	 Rokoma B.V. Ambachtsweg 22 5683 CD Best Nederland	INFO@ROKOMA.COM		
E-mail:				