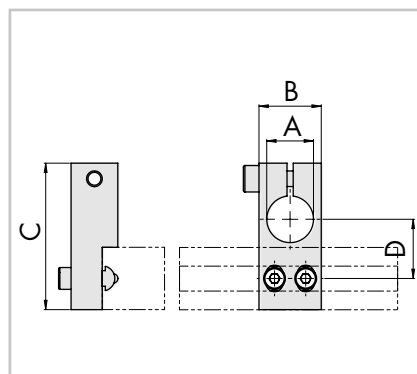


Klemstuk haaks
universeel

Angle connector
fixed

231



Artikel - Nr. Article - No.	A	B	C	D	Gewicht Weight
231 10 017	10	16	39	17	20 g
231 14 019	14	20	46	19	38 g
231 15 019	15	20	46	19	27 g
231 20 022	20	25	51	22	46 g

Toepassing

- Verbinding tussen alle profielen en grippercomponenten.
- Passend op alle standaard en speciale profielen.
- Standaard met inkantelbare glijmoer en Inbusbouten.

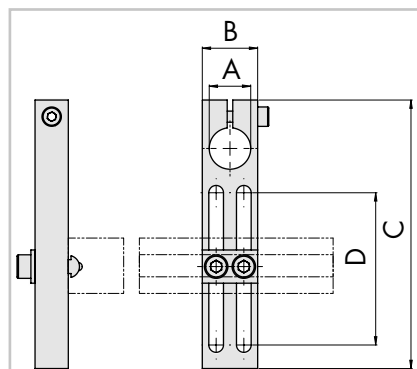
Application

- Angle Connector allows for mounting on all profiles.
- Standard with Roll-in T-slot nut and screws.

Klemstuk haaks
verstelbaar

Angle connector
reversible

232



Artikel - Nr. Article - No.	A	B	C	D	Gewicht Weight
232 10 057	10	16/20	82	42	47 g
232 14 070	14	20	97	52	53 g
232 15 070	15	20	97	52	53 g
232 20 072	20	25	102	52	85 g
232 20 145	20	30	175	120	184 g

Toepassing

- Verstelbare verbinding tussen alle profielen en grippercomponenten.
- Passend op alle standaard en speciale profielen.
- Standaard met inkantelbare glijmoer en Inbusbouten.

Application

- Angle Connector allows for flexible mounting on all profiles.
- Standard with Roll-in T-slot nut and screws.

Rokoma B.V.

Postbus 14, 5500 AA Veldhoven, NL
Ambachtsweg 22, 5683 CD Best, NL

Tel.: +31 (0)40 22 65 655
Fax: +31 (0)40 22 65 515

info@rokoma.nl
www.rokoma.nl

